

HD3



LORENZO BARROSO

HD3

HD3

Пневматический клипсатор быстрого действия для запечатывания с помощью двух алюминиевых клипс натуральной или искусственной оболочки, заполненных или пустых пакетов и сетки.

Особенно целесообразен для запечатывания всех видов сетки.

При нажатии на рычаг запуска, без необходимости отпускать продукт ни одной, ни другой рукой, автоматически собирает оболочку, накладывает две клипсы и перерезает оболочку или пакет между ними.

Характеристики:

- Надёжная конструкция и нержавеющие материалы, прошедшие специальную обработку, пригодные для сложных условий, в которых обычно работают эти виды машин.
- Уставка полностью пневматического действия.
- Минимальное техническое обслуживание.
- На нашей фирме имеется смазка ALB-591 в двух видах упаковки: спрей и бидон, которая отвечает требованиям Европейских и Американских норматив и пригодна для применения в пищевой промышленности.

Согласно нашей политике, механизмы и элементы машины защищены авторскими правами. В процессе модернизации установки фирма оставляет за собой право вносить изменения без предварительного уведомления.

Общие технические данные:

Вес нетто: 36 кг.
Рабочее давление: 6 бар
Потребление воздуха: 10 литра/цикл

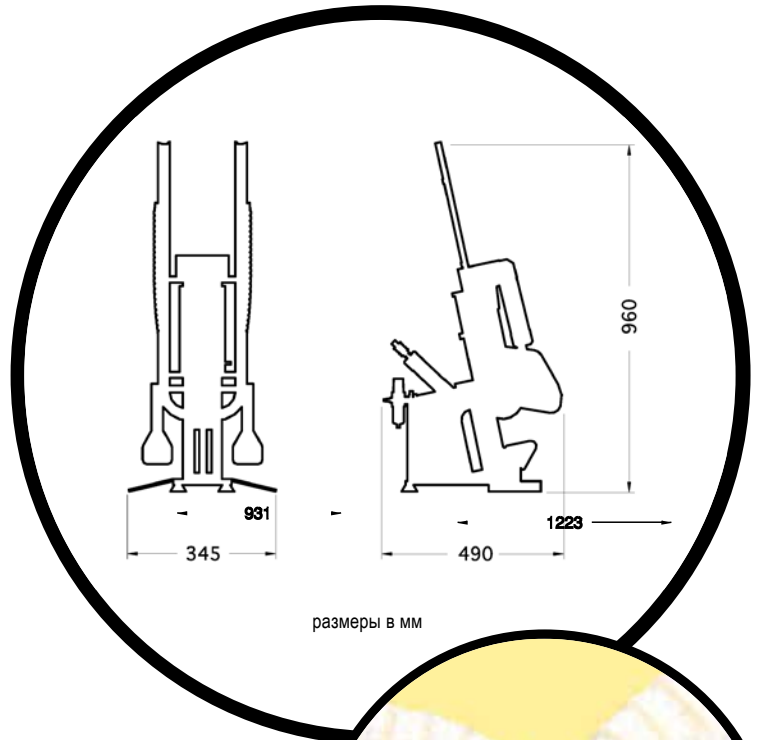
Модель Гамма клипс

H-18 H-16, H-18, H-21

Аксессуары:



Петлеукладчик



размеры в мм



ИЗГОТОВИТЕЛЬ:



LORENZO BARROSO

* Изображения и содержание этого проспекта являются собственностью LORENZO BARROSO, запрещено любое их воспроизведение.

С 1958 ПРОИЗВОДИТЕЛЬ ОБОРУДОВАНИЯ И РАСХОДНЫХ МАТЕРИАЛОВ
Pol. Ind. El Cros | C/ Del Torrent de Madà, s/n | ES-08310 Argentona (Barcelona) Spain
Apdo de Correos 73 | P.O. Box 73 | Tel. (+34) 937 998 300 | Fax. (+34) 937 998 288
info@lorenzobarroso.com | www.lorenzobarroso.com