

# H1



**LORENZO BARROSO**

# H1

## H1

Schnell arbeitende Maschine zum Verschließen von Natur- oder Kunstdärmen, Netzen und Beuteln im vollen und leeren Zustand mit einem Aluminiumclip.

Durch das einfache Betätigen des Inbetriebnahmehebels ist die Maschine funktionsbereit, der Clip wird automatisch geschlossen, ohne dass das mit beiden Händen gehaltene Produkt losgelassen werden muss.

### Eigenschaften:

- Robuste Bauweise, nicht rostende Materialien mit einer speziellen Behandlung, die auf die anspruchsvollen Betriebsbelastungen ausgelegt ist, denen diese Maschinen gewöhnlich unterliegen.
- Vollkommen pneumatischer Betrieb.
- Minimaler Wartungsaufwand.
- Das Schmiermittel ALB-591 ist als Spray oder in Kanistern lieferbar und erfüllt die europäischen Normen sowie die Anforderungen der USA für die Verwendung in der Lebensmittelindustrie.

Die Vorrichtungen und Elemente sind wie bei allen unseren Produkten durch eigene Patente geschützt. Für die Verbesserung der Maschine behalten wir uns das Recht vor, ohne Voranzeige Änderungen vorzunehmen.

### Allgemeine technische Daten:

Nettogewicht: 10 kg  
Betriebsdruck: 6 bar  
Luftverbrauch: 1 liter/zyklus

### Modell

H-2300  
H-2700

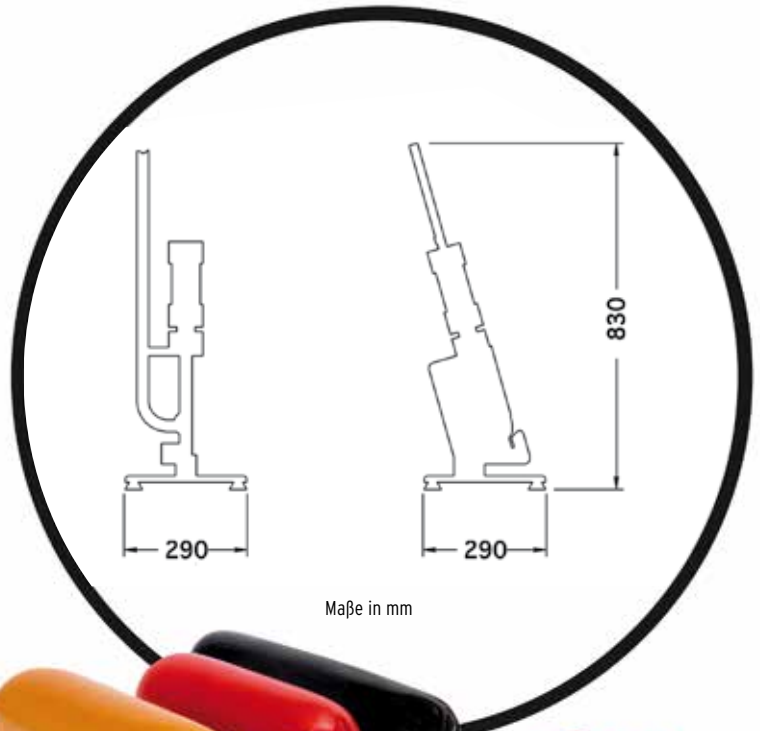
### Clips

H-2309, H-2310, H-2311  
H-2710, H-2712, H-2714, H-2716

### Zubehör:



Messer mit Edelstahlhalterung



Maße in mm



HERGESTELLT VON:

\*Die Bilder und Inhalte dieser Broschüre sind Eigentum von LORENZO BARROSO. Jegliche Vervielfältigung ist untersagt.



**LORENZO BARROSO**

SEIT 1958 HERSTELLER VON MASCHINEN UND VERBRAUCHSMATERIAL

Pol. Ind. El Cros | C/ Del Torrent de Madà, s/n | ES-08310 Argentona (Barcelona) Spain  
Apdo de Correos 73 | P.O. Box 73 | Tel. (+34) 937 998 300 | Fax. (+34) 937 998 288  
info@lorenzobarroso.com | www.lorenzobarroso.com