

# HELVAC DA



**LORENZO BARROSO**

# HELVAC DA

## HELVAC DA

Ferme sous vide avec un clip aluminium tout produit mis en sac plastique dans la chambre de vide.

Introduisant le produit en position verticale dans la chambre de vide, l'HELVAC DA réalise le cycle complet de vide, clippage et découpe du sac de vide.

L'innovant système de porte basculante à double poste permet de charger un nouveau produit pendant le cycle de vide de la première pièce. En fin de cycle, la pièce finie est extraite automatiquement, la porte bascule et le cycle recommence.

### Caractéristiques:

- Construction robuste et matériaux inoxydables, avec traitements spéciaux et adéquats aux conditions adverses dans lesquelles ce type de machines travaille habituellement.
- Fonctionnement totalement pneumatique.
- Entretien minimal.
- On dispose du lubrifiant ALB-591 en spray et bidon, conforme à toutes les exigences et normes en vigueur dans la UE et USA pour son utilisation en industrie alimentaire.

Ses mécanismes et éléments sont protégés par nos propres brevets. Afin d'améliorer ses machines, LORENZO BARROSO se réserve le droit de les modifier sans préavis.

### Données techniques générales:

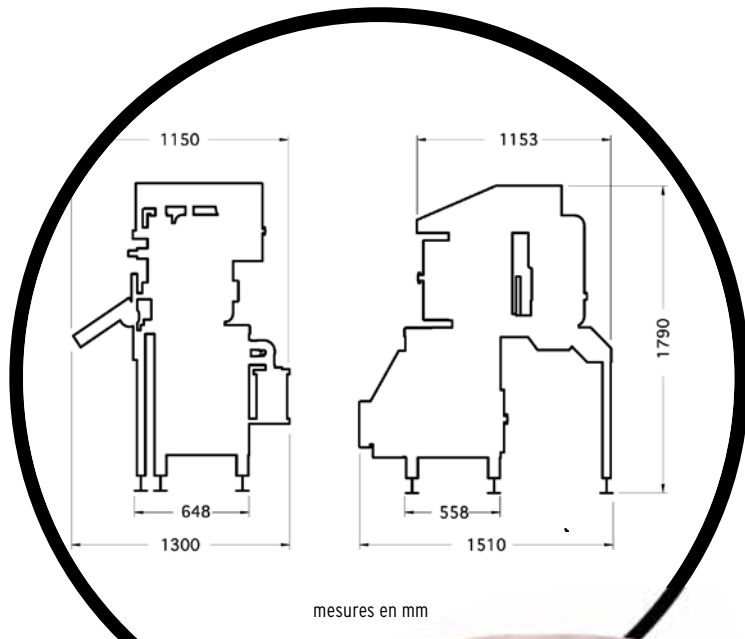
Poids net (sans pompe à vide): 288 kg  
Pression de travail: 6 bar  
Consommation d'air: 24 litres/cycle

### Modèle

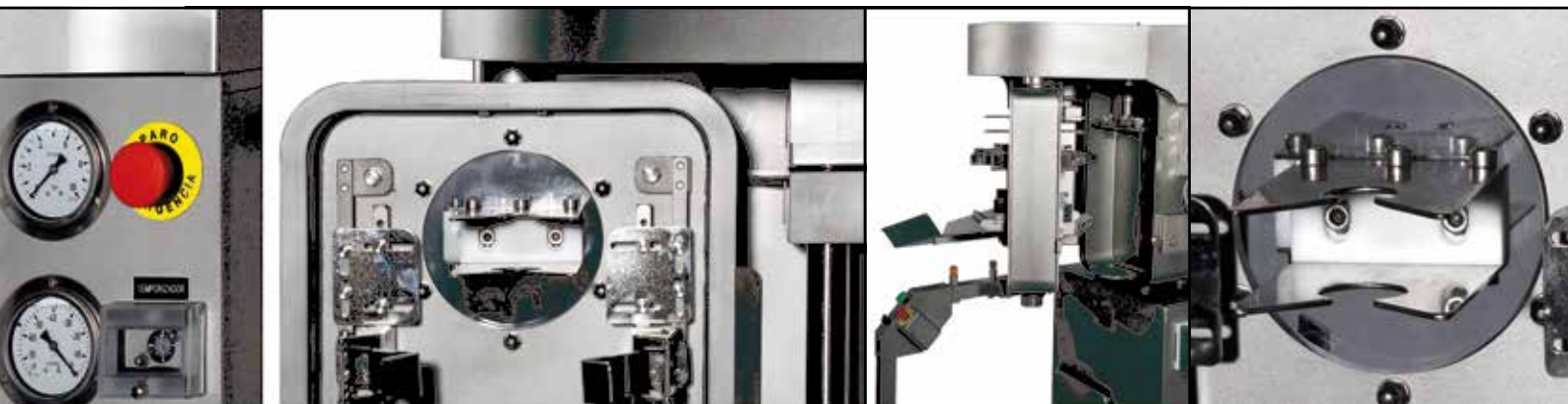
H-18

### Gamme de clips

H-16, H-18, H-21



mesures en mm



\*Les images et contenu de cette brochure sont propriété de LORENZO BARROSO, toute reproduction est interdite.

FABRIQUÉ PAR:



**LORENZO BARROSO**

DEPUIS 1958, FABRICANT DE MACHINES ET CONSOMMABLES

Pol. Ind. El Cros | C/ Del Torrent de Madà, s/n | ES-08310 Argentona (Barcelona) Spain  
Apdo de Correos 73 | P.O. Box 73 | Tel. (+34) 937 998 300 | Fax. (+34) 937 998 288  
info@lorenzobarroso.com | www.lorenzobarroso.com