

H3



LORENZO BARROSO

НЗ

НЗ

Пневматический клипсатор быстрого действия для запечатывания с помощью алюминиевой клипсы натуральных или искусственных оболочек, заполненных или пустых пакетов и сетки.

При нажатии на рычаг запуска, без необходимости отпускать продукт ни одной, ни другой рукой, автоматически собирает оболочку, накладывает клипсу и отрезает излишек оболочки.

Характеристики:

- Надёжная конструкция и нержавеющие материалы, прошедшие специальную обработку, пригодные для сложных условий, в которых обычно работают эти виды машин.
- Уставка полностью пневматического действия.
- Минимальное техническое обслуживание.
- На нашей фирме имеется смазка ALB-591 в двух видах упаковки: спрей и бидон, которая отвечает требованиям Европейских и Американских нормативов и пригодна для применения в пищевой промышленности.

Согласно нашей политике, механизмы и элементы машины защищены авторскими правами. В процессе модернизации установки фирма оставляет за собой право вносить изменения без предварительного уведомления.

Общие технические данные:

Вес нетто: 28 кг.
Рабочее давление: 6 бар
Потребление воздуха: 7 литров/цикл

Модель

Гамма клипс

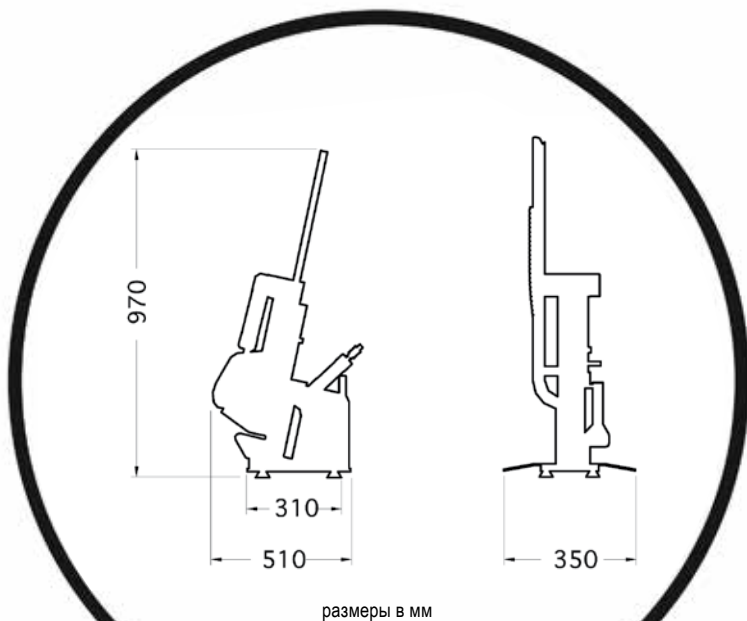
Н-18 Н-16, Н-18, Н-21
Н-540 Н-535, Н-540, Н-545

Аксессуары:



Автоматический нож

Петлеукладчик



размеры в мм



ИЗГОТОВИТЕЛЬ:



LORENZO BARROSO

* Изображения и содержание этого проспекта являются собственностью LORENZO BARROSO, запрещено любое их воспроизведение.