

# ALM



**LORENZO BARROSO**

# ALM

## ALM

Màquina totalment automàtica per prisar, tallar i tancar amb un clip d'alumini (amb o sense llaç), tot tipus de malles o tripes artificials en forma tubular i en bobina.

Controlada per ordinador, permet el canvi de diversos paràmetres i opcions per optimitzar la producció i adaptar-se a les especificacions dels diferents productes.

Opcionalment es poden adaptar diferents dispositius i mecanismes per treballar amb tripes impreses, elàstiques o malles, grups de tripes...

Màquina de gran producció, especialment dissenyada per a processadors de tot tipus de tripes i malles.

### Característiques:

- Construcció robusta i materials inoxidables, amb tractaments especials i adients per a les condicions adverses en les que acostumen a treballar aquests tipus de màquines.
- Funcionament electro-pneumàtic, mitjançant PLC.
- Mínim manteniment.
- Disposem del lubricant ALB-591 en esprai i bidó, conforme als requisits exigits per les normes europees i dels Estats Units per a la seva utilització en la indústria alimentària.

Seguint la nostra política, els seus mecanismes i elements estan protegits per patents pròpies. En cas de millora de la màquina, ens reservem el dret de modificar-la sense avís previ.

### Dades tècniques generals:

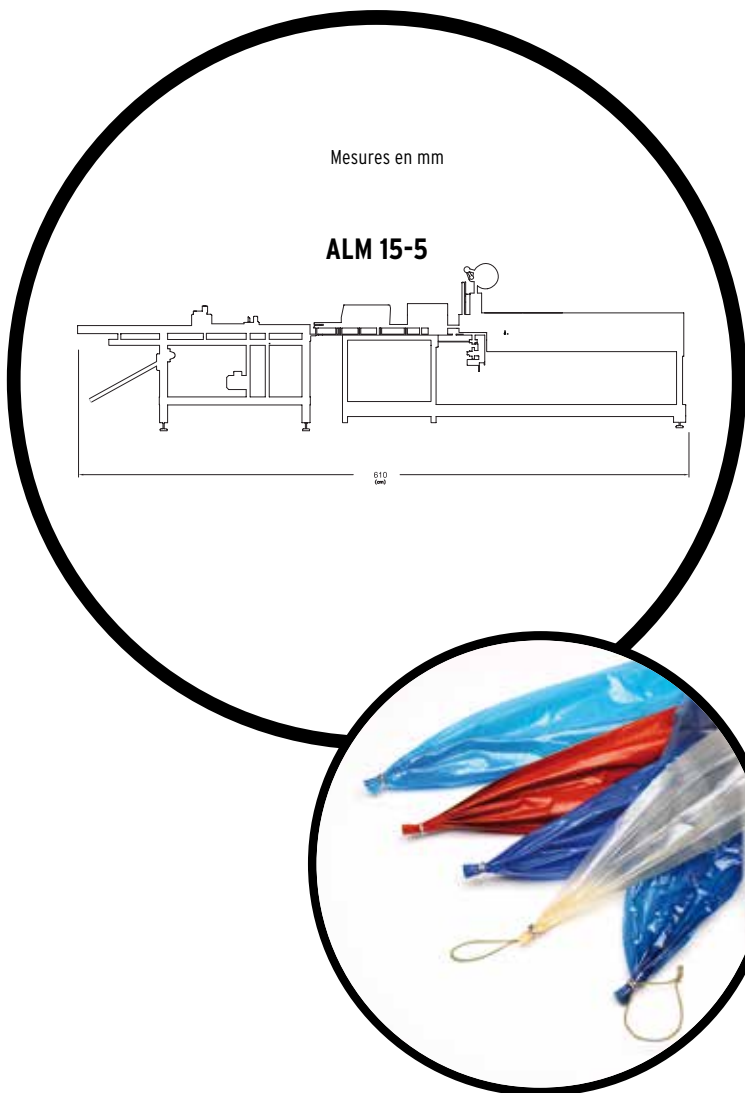
Pes net:	750 kg
Pressió de treball:	6 bar
Consum d'aire:	47 litres/cicle
Consum elèctric:	250 W
Connexió elèctrica:	50Hz 230V 60Hz 275V

### Model

H-3200  
C25

### Gamma de clips

HC25-3214, HC25-3216, HC25-3218



\*Les imatges i contingut d'aquest fulllet són propietat de LORENZO BARROSO, quedant-ne prohibida qualsevol reproducció.

FABRICAT PER:



**LORENZO BARROSO**

DES DE 1958, FABRICANT DE MAQUINÀRIA I CONSUMIBLES

Pol. Ind. El Cros | C/ Del Torrent de Madà, s/n | ES-08310 Argentona (Barcelona) Spain  
Apdo de Correos 73 | P.O. Box 73 | Tel. (+34) 937 998 300 | Fax. (+34) 937 998 288  
info@lorenzobarroso.com | www.lorenzobarroso.com