

ALM



LORENZO BARROSO

ALM

ALM

Vollautomatische Maschine zum Falten, Schneiden und Verschließen von Netzen oder Kunstdärmen aller Art mit einem Aluminium-Clip, mit oder ohne Schlaufe, für Ringware oder ab Spule.

Die Computersteuerung erlaubt die optimale Anpassung von verschiedenen Parametern an unterschiedliche Produkte.

Wahlweise kann die Maschine mit verschiedenen Zusätzen und Mechanismen zur Verarbeitung von bedruckten, elastischen Kunstdärmen, Netzen, Kunstdarmgruppen usw. versehen werden.

Maschine mit hoher Produktionskapazität, speziell geeignet für Verarbeitungsbetriebe von Kunstdärmen und Netzen aller Art.

Eigenschaften:

- Robuste Bauweise, nicht rostende Materialien mit einer speziellen Behandlung, die auf die anspruchsvollen Betriebsbelastungen ausgelegt ist, denen diese Maschinen gewöhnlich unterliegen.
- Elektropneumatische, SPS-gesteuerte Funktionsweise
- Minimaler Wartungsaufwand.
- Das Schmiermittel ALB-591 ist als Spray oder in Kanistern lieferbar und erfüllt die europäischen Normen sowie die Anforderungen der USA für die Verwendung in der Lebensmittelindustrie.

Die Vorrichtungen und Elemente sind wie bei allen unseren Produkten durch eigene Patente geschützt. Für die Verbesserung der Maschine behalten wir uns das Recht vor, ohne Voranzeige Änderungen vorzunehmen.

Allgemeine technische Daten:

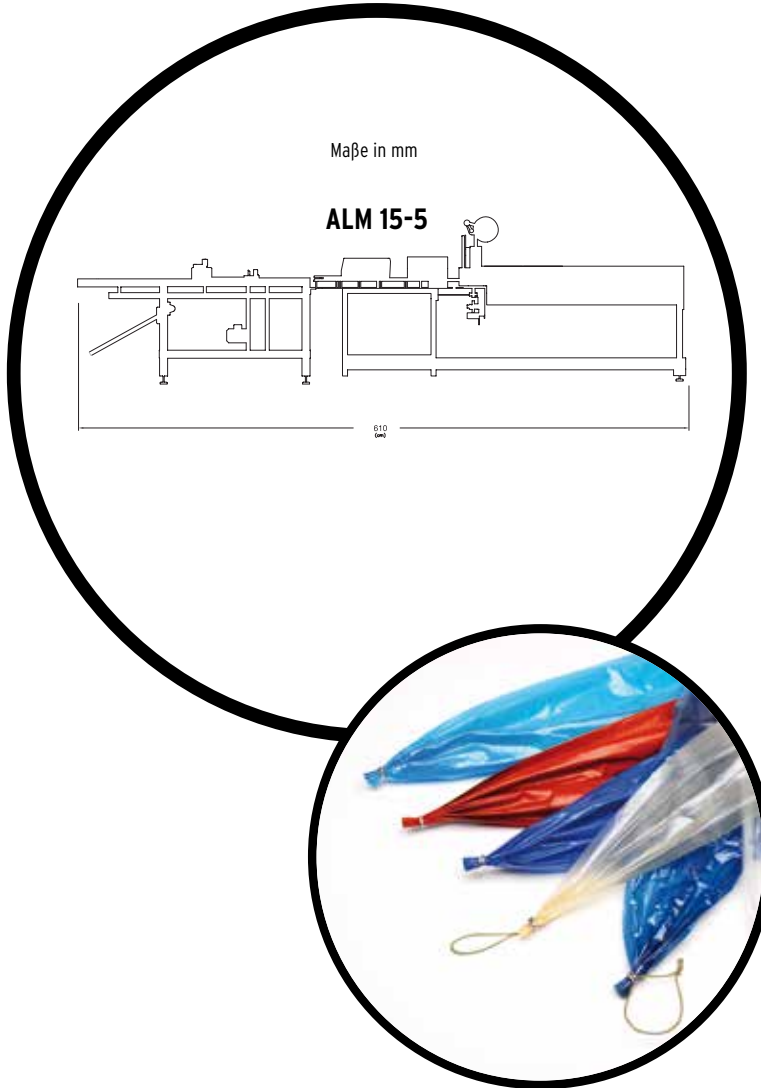
Nettogewicht: 750 kg
Betriebsdruck: 6 bar
Luftverbrauch: 47 liter/zyklus
Stromverbrauch: 250 W
Stromanschluss: 50Hz 230V
60Hz 275V

Modell

H-3200
C25

Clips

HC25-3214, HC25-3216, HC25-3218



*Die Bilder und Inhalte dieser Broschüre sind Eigentum von LORENZO BARROSO. Jegliche Vervielfältigung ist untersagt.

HERGESTELLT VON:



LORENZO BARROSO

SEIT 1958 HERSTELLER VON MASCHINEN UND VERBRAUCHSMATERIAL

Pol. Ind. El Cros | C/ Del Torrent de Madà, s/n | ES-08310 Argentona (Barcelona) Spain
Apdo de Correos 73 | P.O. Box 73 | Tel. (+34) 937 998 300 | Fax. (+34) 937 998 288
info@lorenzobarroso.com | www.lorenzobarroso.com