

HELVAC DA



LORENZO BARROSO

HELVAC DA

HELVAC DA

Zum Vakuumieren von Produkten in Kunststoffbeuteln und Verschließen der Beutel in der Vakuunkammer mittels Aluminiumclips.

Mit der HELVAC DA werden Produkte in vertikaler Position in einer einzigen Kammer vakuumiert, die Beutel mit Clips verschlossen und der überschüssige Kunststoff am Beutel abgeschnitten. Dieses einzigartige und innovative System mit kontinuierlich drehender Öffnung erlaubt das Einlegen eines neuen Produktes noch während das vorher eingelegte Produkt vakuumiert und automatisch ausgeworfen wird.

Eigenschaften:

- Robuste Bauweise, nicht rostende Materialien mit einer speziellen Behandlung, die auf die anspruchsvollen Betriebsbelastungen ausgelegt ist, denen diese Maschinen gewöhnlich unterliegen.
- Vollkommen pneumatischer Betrieb.
- Minimaler Wartungsaufwand.
- Das Schmiermittel ALB-591 ist als Spray oder in Kanistern lieferbar und erfüllt die europäischen Normen sowie die Anforderungen der USA für die Verwendung in der Lebensmittelindustrie.

Die Vorrichtungen und Elemente sind wie bei allen unseren Produkten durch eigene Patente geschützt. Für die Verbesserung der Maschine behalten wir uns das Recht vor, ohne Voranzeige Änderungen vorzunehmen.

Allgemeine technische Daten:

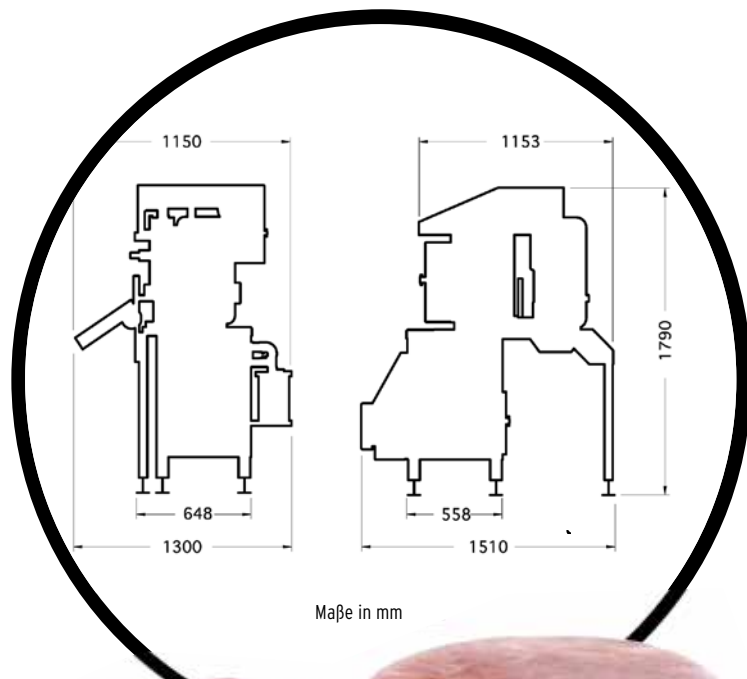
Nettogewicht: 288 kg
(ohne Vakuumpumpe):
Betriebsdruck: 6 bar
Luftverbrauch: 24 liter/zyklus

Modell

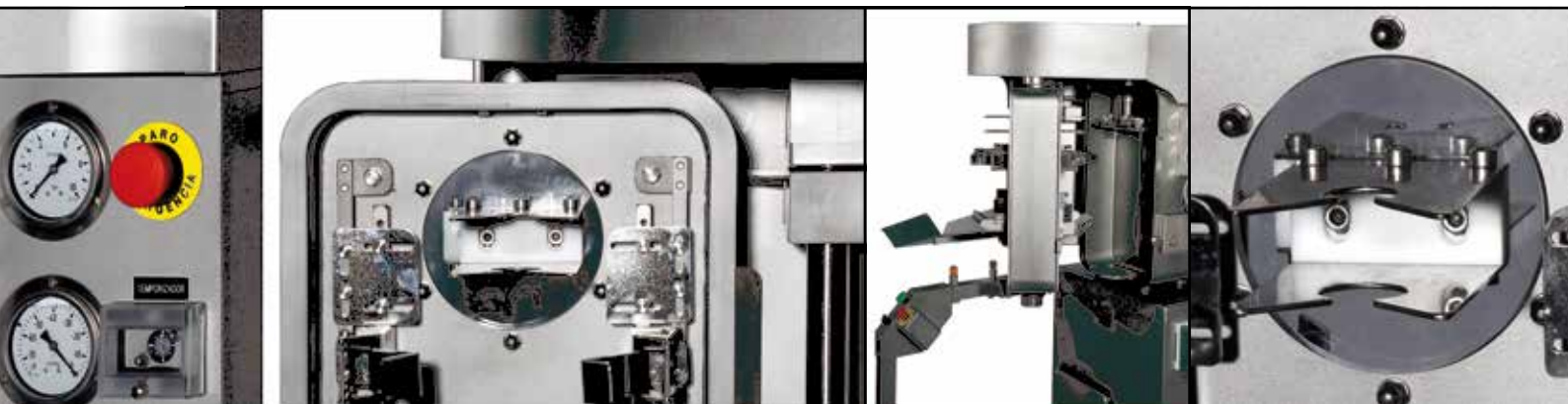
Clips

H-18

H-16, H-18, H-21



Maße in mm



*Die Bilder und Inhalte dieser Broschüre sind Eigentum von LORENZO BARROSO. Jegliche Vervielfältigung ist untersagt.

HERGESTELLT VON:



LORENZO BARROSO

SEIT 1958 HERSTELLER VON MASCHINEN UND VERBRAUCHSMATERIAL

Pol. Ind. El Cros | C/ Del Torrent de Madà, s/n | ES-08310 Argentona (Barcelona) Spain
Apdo de Correos 73 | P.O. Box 73 | Tel. (+34) 937 998 300 | Fax. (+34) 937 998 288
info@lorenzobarroso.com | www.lorenzobarroso.com