

H3



LORENZO BARROSO

H3

H3

Clippeuse pneumatique rapide pour clipper des boyaux naturels ou artificiels, filets et sacs (pleins ou vides) avec un clip aluminium.

En appuyant sur le levier, tout en prenant le produit avec les deux mains et sans besoin de le lâcher en aucun moment, la H3 recueille le boyaux, ferme le clip et découpe automatiquement le boyaux restant.

Caractéristiques:

- Construction robuste et matériaux inoxydables, avec traitements spéciaux et adéquats aux conditions adverses dans lesquelles ce type de machines travaille habituellement.
- Fonctionnement totalement pneumatique.
- Entretien minimal.
- On dispose du lubrifiant ALB-591 en spray et bidon, conforme à toutes les exigences et normes en vigueur dans la UE et USA pour son utilisation en industrie alimentaire.

Ses mécanismes et éléments sont protégés par nos propres brevets. Afin d'améliorer ses machines, LORENZO BARROSO se réserve le droit de les modifier sans préavis.

Données techniques générales:

Poids net: 28 kg
Pression de travail: 6 bar
Consommation d'air: 7 litres/cycle

Modèle

H-18
H-540

Gamme de clips

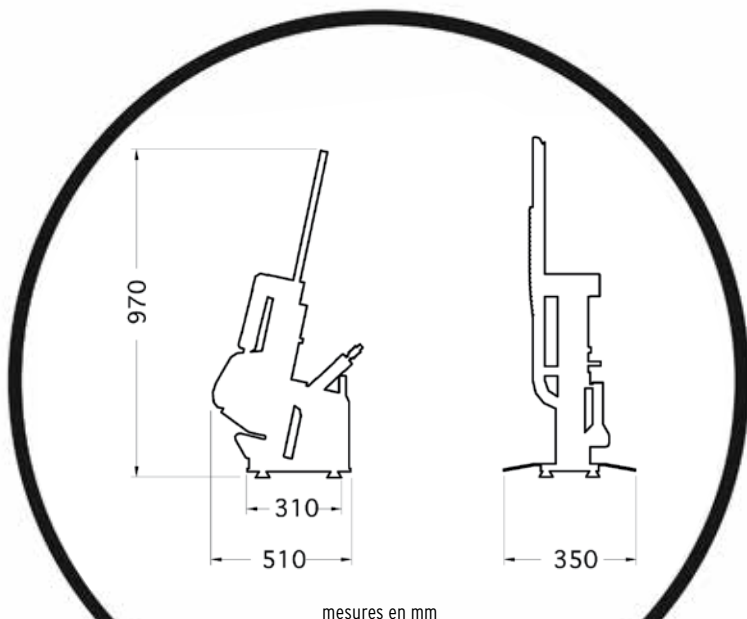
H-16, H-18, H-21
H-535, H-540, H-545

Accessoires:



Couteau automatique

Système pose-boucles



FABRIQUÉ PAR:



LORENZO BARROSO

DEPUIS 1958, FABRICANT DE MACHINES ET CONSOMMABLES

Pol. Ind. El Cros | C/ Del Torrent de Madà, s/n | ES-08310 Argentona (Barcelona) Spain
Apdo de Correos 73 | P.O. Box 73 | Tel. (+34) 937 998 300 | Fax. (+34) 937 998 288
info@lorenzobarroso.com | www.lorenzobarroso.com

*Les images et contenu de cette brochure sont propriété de LORENZO BARROSO, toute reproduction est interdite.