

H2



LORENZO BARROSO

H2

H2

Клипсатор быстрого действия для запечатывания с помощью алюминиевой клипсы натуральной или искусственной оболочки, наполненных или пустых пакетов и сетки.

При нажатии на рычаг запуска, без необходимости отпускать продукт ни одной, ни другой рукой, автоматически собирает оболочку, накладывает клипсу и отрезает излишек оболочки или пакета.

Характеристики:

- Надёжная конструкция и нержавеющие материалы, прошедшие специальную обработку, пригодные для сложных условий, в которых обычно работают эти виды машин.
- Уставка полностью пневматического действия.
- Минимальное техническое обслуживание.
- На нашей фирме имеется смазка ALB-591 в двух видах упаковки: спрей и бидон, которая отвечает требованиям Европейских и Американских норматив и пригодна для применения в пищевой промышленности.

Согласно нашей политике, механизмы и элементы машины защищены авторскими правами. В процессе модернизации установки фирма оставляет за собой право вносить изменения без предварительного уведомления.

Общие технические данные:

Вес нетто: 23 кг.
Рабочее давление: 6 бар
Потребление воздуха: 4,9 литра/цикл

Модель

H-520
H-540

Гамма клипс

H-510, H-520, H-530
H-535, H-540, H-545

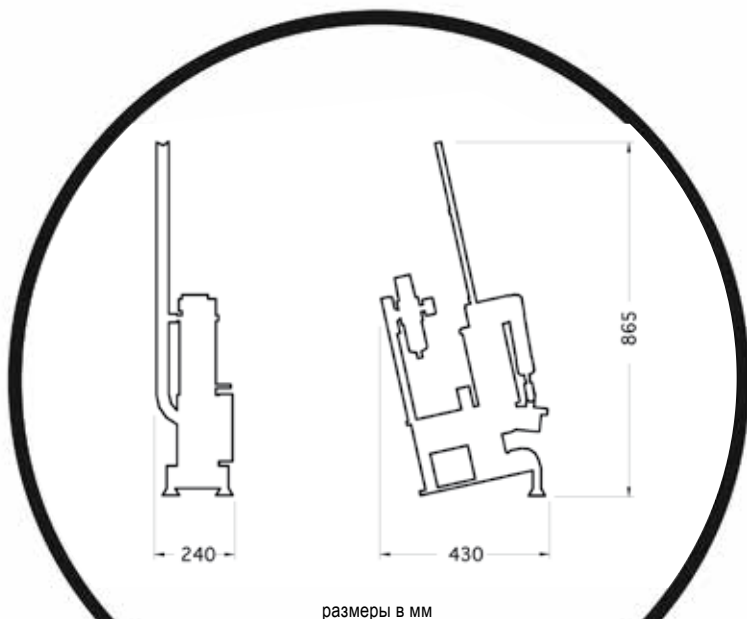
Аксессуары:



Автоматический нож



Петлеукладчик



размеры в мм



ИЗГОТОВИТЕЛЬ:



LORENZO BARROSO

С 1958 ПРОИЗВОДИТЕЛЬ ОБОРУДОВАНИЯ И РАСХОДНЫХ МАТЕРИАЛОВ
Pol. Ind. El Cros | C/ Del Torrent de Madà, s/n | ES-08310 Argentona (Barcelona) Spain
Apdo de Correos 73 | P.O. Box 73 | Tel. (+34) 937 998 300 | Fax. (+34) 937 998 288
info@lorenzobarroso.com | www.lorenzobarroso.com

* Изображения и содержание этого проспекта являются собственностью LORENZO BARROSO, запрещено любое их воспроизведение.