

H2



LORENZO BARROSO

H2

H2

Es una máquina de rápida acción para cerrar embutidos de tripa natural o artificial, mallas y bolsas, llenas o vacías, con un clip de aluminio.

Solamente presionando la palanca de puesta en marcha y sin necesidad de soltar el embutido con ninguna de las dos manos, recoge la tripa automáticamente, la cierra con un clip y corta la parte sobrante.

Características:

- Construcción robusta y materiales inoxidables, con tratamientos especiales y adecuados a las condiciones adversas en las que se trabaja normalmente con este tipo de máquinas.
- Funcionamiento totalmente neumático.
- Mínimo mantenimiento.
- Disponemos del lubricante ALB-591 en spray y en bidón, acorde a los requisitos exigidos por las Normas Europeas y por EE.UU. para su uso en la Industria Alimentaria.

Como es nuestra norma, sus mecanismos y elementos están protegidos por patentes propias. En mejora de la máquina, nos reservamos el derecho de modificaciones sin previo aviso.

Datos técnicos generales:

Peso neto: 23 kg
Presión de trabajo: 6 bar
Consumo de aire: 4,9 litros/ciclo

Modelo Gama de clips

H-520 H-510, H-520, H-530
H-540 H-535, H-540, H-545

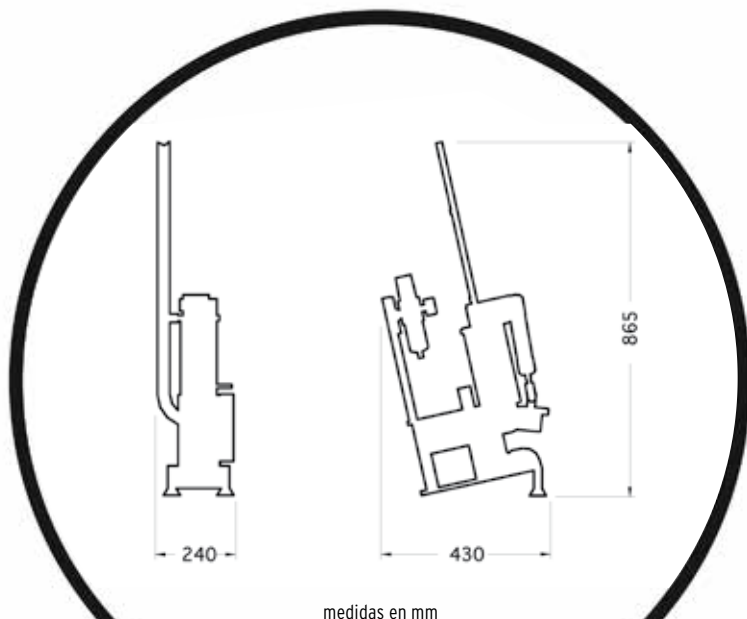
Accesorios:



Cuchilla Automática



Lazos



medidas en mm



FABRICADO POR:



LORENZO BARROSO

DESDE 1958, FABRICANTE DE MAQUINARIA Y CONSUMIBLES

Pol. Ind. El Cros | C/ Del Torrent de Madà, s/n | ES-08310 Argentona (Barcelona) Spain
Apdo de Correos 73 | P.O. Box 73 | Tel. (+34) 937 998 300 | Fax. (+34) 937 998 288
info@lorenzobarroso.com | www.lorenzobarroso.com

*Las imágenes y contenido de este folleto son propiedad de LORENZO BARROSO, quedando prohibida cualquier reproducción.