

H1



LORENZO BARROSO

H1

H1

Клипсатор быстрого действия для запечатывания с помощью алюминиевой клипсы натуральной или искусственной оболочки, заполненных или пустых пакетов и сетки.

При нажатии на рычаг запуска, без необходимости отпускать продукт ни одной, ни другой рукой, автоматически накладывает клипсу.

Характеристики:

- Надёжная конструкция и нержавеющие материалы, прошедшие специальную обработку, пригодные для сложных условий, в которых обычно работают эти виды машин.
- Уставка полностью пневматического действия.
- Минимальное техническое обслуживание.
- На нашей фирме имеется смазка ALB-591 в виде спрея или в бидоне, которая отвечает требованиям Европейских и Американских норматив и пригодна для применения в пищевой промышленности.

Согласно нашим нормам, механизмы и элементы клипсатора защищены авторскими правами. В процессе модернизации машины фирма оставляет за собой право вносить изменения без предварительного уведомления.

Общие технические данные:

Вес нетто: 10 кг
Рабочее давление: 6 бар
Потребление воздуха: 1 литр/цикл

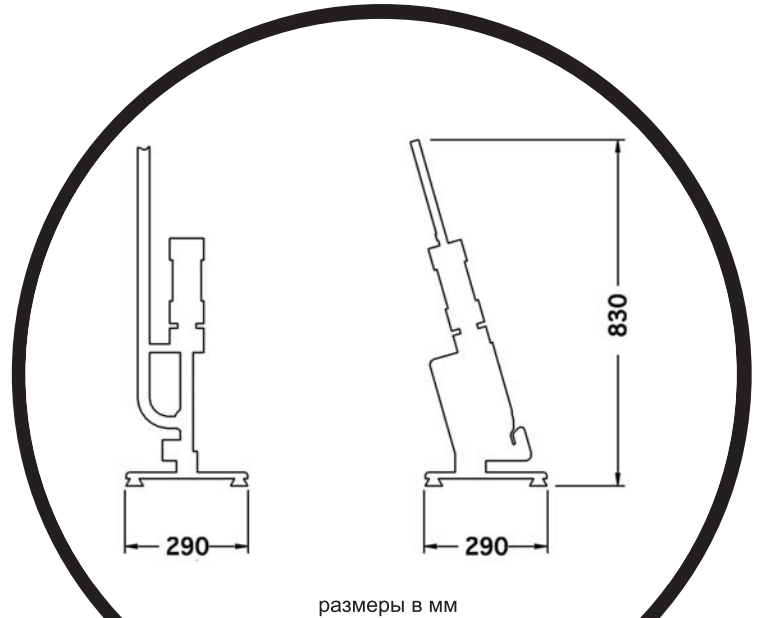
Модель Гамма клипс

H-2300 H-2309, H-2310, H-2311
H-2700 H-2710, H-2712, H-2714, H-2716

Аксессуары:



Нож в корпусе из нерж. стали



размеры в мм



ИЗГОТОВИТЕЛЬ:



LORENZO BARROSO

* Изображения и содержание этого проспекта являются собственностью LORENZO BARROSO, запрещено любое их воспроизведение.