

H3



LORENZO BARROSO

H3

H3

Màquina pneumàtica ràpida per tancar embotits de tripa natural o artificial, malles i bosses, plenes o buides, amb un clip d'alumini.

En prémer la palanca, sense deixar d'aguantar el producte amb les dues mans, recull la tripa automàticament, tanca el clip i talla la part sobrant.

Característiques:

- Construcció robusta i materials inoxidables, amb tractaments especials i adients per a les condicions adverses en les que acostumen a treballar aquests tipus de màquines.
- Funcionament totalment pneumàtic.
- Mínim manteniment.
- Disposem del lubricant ALB-591 en esprai i bidó, conforme als requisits exigits per les normes europees i dels Estats Units per a la seva utilització en la indústria alimentària.

Seguint la nostra política, els seus mecanismes i elements estan protegits per patents pròpies. En cas de millora de la màquina, ens reservem el dret de modificar-la sense avís previ.

Dades tècniques generals:

Pes net: 28 kg
Pressió de treball: 6 bar
Consum d'aire: 7 litres/cicle

Model

H-18
H-540

Gamma de clips

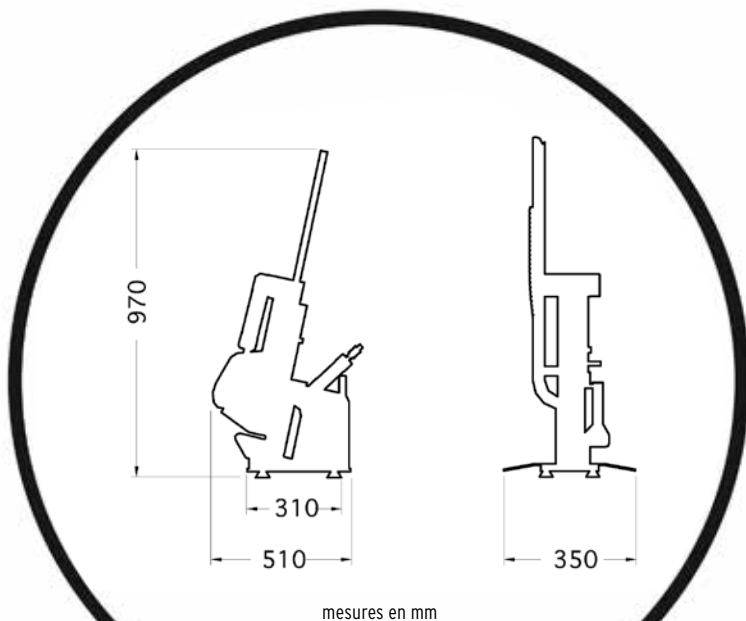
H-16, H-18, H-21
H-535, H-540, H-545

Accessoris:

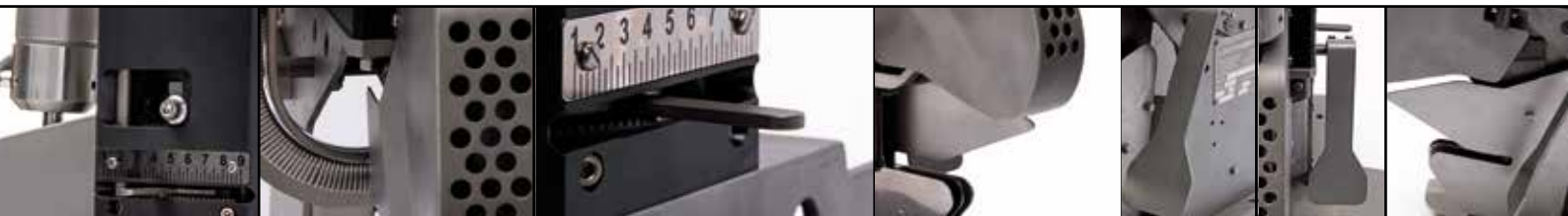


Ganiveta automàtica

Sistema de llaços



mesures en mm



FABRICAT PER:



LORENZO BARROSO

DES DE 1958, FABRICANT DE MAQUINÀRIA I CONSUMIBLES

Pol. Ind. El Cros | C/ Del Torrent de Madà, s/n | ES-08310 Argentona (Barcelona) Spain
Apdo de Correos 73 | P.O. Box 73 | Tel. (+34) 937 998 300 | Fax. (+34) 937 998 288
info@lorenzobarroso.com | www.lorenzobarroso.com

*Les imatges i contingut d'aquest fullet són propietat de LORENZO BARROSO, quedant-ne prohibida qualsevol reproducció.