

# ALM



**LORENZO BARROSO**

# ALM

## ALM

Полностью автоматическая установка, плиссирует, отрезает и запечатывает алюминиевыми клипсами (с наложением петли или без неё) все виды сеток или искусственных оболочек, гофрированных и на бобине.

Программное управление позволяет изменять параметры и опции для оптимизации производства и адаптации к особенностям различных видов продуктов.

По желанию клиента может быть оснащена различными устройствами и механизмами для работы с оболочками с печатью, эластичными оболочками или сетками, группами оболочек и т.д.

Высокопроизводительная установка, разработана специально для изготовителей всех видов оболочек и сеток.

### Характеристики:

- Надёжная конструкция и нержавеющие материалы, прошедшие специальную обработку, пригодные для сложных условий, в которых обычно работают эти виды машин.
- Электропневматический принцип действия.
- Минимальное техническое обслуживание.
- На нашей фирме имеется смазка ALB-591 в двух видах упаковки: спрей и бидон, которая отвечает требованиям Европейских и Американских норматив и пригодна для применения в пищевой промышленности.

Согласно нашей политике, механизмы и элементы машины защищены авторскими правами. В процессе модернизации установки фирма оставляет за собой право вносить изменения без предварительного уведомления.

### Общие технические данные:

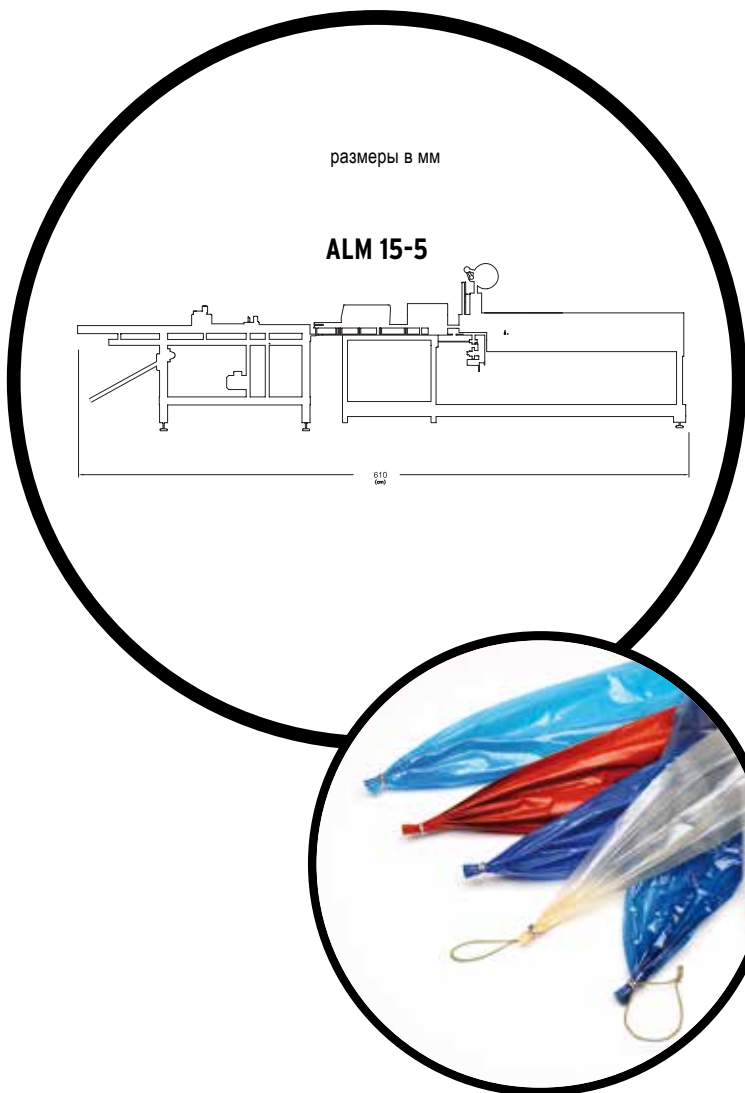
Вес нетто:	750 кг.
Рабочее давление:	6 бар
Потребление воздуха:	47 литров/цикл
Потребляемая мощность:	250 W
Электропитание:	50Hz 230V 60Hz 275V

### Модель

### Гамма клипс

H-3200  
C25

HC25-3214, HC25-3216, HC25-3218



ИЗГОТОВИТЕЛЬ:



**LORENZO BARROSO**

С 1958 ПРОИЗВОДИТЕЛЬ ОБОРУДОВАНИЯ И РАСХОДНЫХ МАТЕРИАЛОВ  
Pol. Ind. El Cros | C/ Del Torrent de Madà, s/n | ES-08310 Argentona (Barcelona) Spain  
Apdo de Correos 73 | P.O. Box 73 | Tel. (+34) 937 998 300 | Fax. (+34) 937 998 288  
info@lorenzobarroso.com | www.lorenzobarroso.com

\* Изображения и содержание этого проспекта являются собственностью LORENZO BARROSO, запрещено любое их воспроизведение.