

# SK4-90



**LORENZO BARROSO**

# SK4-90

## SK4-90

Es una máquina semiautomática de alta producción, conectada a embudadora para cerrar embutidos de tripa natural o artificial con dos clips de aluminio.

La SK4-90 puede cerrar una gran variedad de embutidos y tripas, aproximadamente de 40 a 110 mm de diámetro, dependiendo del tipo de producto.

Controlada por ordenador, permite el cambio de diferentes parámetros y opciones para su perfecta adaptación a diferentes trabajos.

### Características:

- Construcción robusta y materiales inoxidables, con tratamientos especiales y adecuados a las condiciones adversas en las que normalmente trabajan este tipo de máquinas.
- Funcionamiento electroneumático, mediante PLC.
- Mínimo mantenimiento.
- Disponemos del lubricante ALB-591 en spray y en bidón, acorde a los requisitos exigidos por las Normas Europeas y por EE.UU. para su uso en la Industria Alimentaria.

Como es nuestra norma, sus mecanismos y elementos están protegidos por patentes propias. En mejora de la máquina, nos reservamos el derecho de modificaciones sin previo aviso.

### Datos técnicos generales:

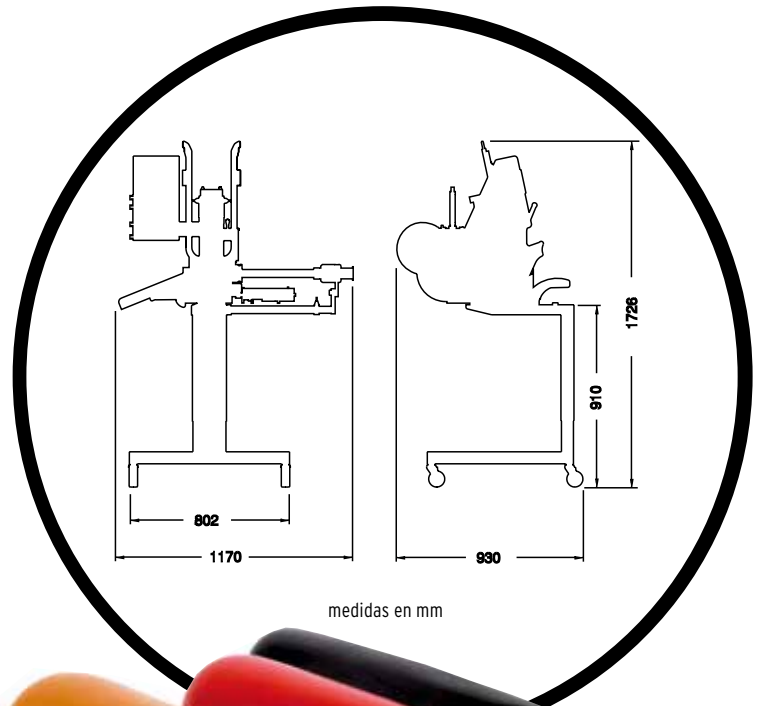
Peso neto: 85 Kg.  
Presión de trabajo: 6 bar  
Consumo de aire: 7,8 litros/ciclo  
Consumo eléctrico: 140 W  
Conexión eléctrica: 50Hz 230V  
60Hz 275V

Modelo	Gama de clips
H-3200 C25	H-3214, H-3216, H-3218

### Accesorios:



Lazos



medidas en mm



\*Las imágenes y contenido de este folleto son propiedad de LORENZO BARROSO, quedando prohibida cualquier reproducción.

FABRICADO POR:



**LORENZO BARROSO**

DESDE 1958, FABRICANTE DE MAQUINARIA Y CONSUMIBLES

Pol. Ind. El Cros | C/ Del Torrent de Madà, s/n | ES-08310 Argentona (Barcelona) Spain  
Apdo de Correos 73 | P.O. Box 73 | Tel. (+34) 937 998 300 | Fax. (+34) 937 998 288  
info@lorenzobarroso.com | www.lorenzobarroso.com