

ALM



LORENZO BARROSO

ALM

ALM

Máquina totalmente automática para plisar, cortar y cerrar con clips de aluminio, con o sin lazo, todo tipo de mallas o tripas artificiales dispuestas de forma tubular y en bobina.

Controlada por ordenador, permite el cambio de diferentes parámetros para su perfecta adaptación a diferentes productos.

Opcionalmente se le pueden adaptar diferentes dispositivos y mecanismos para poder trabajar con tripas impresas, elásticas o mallas, grupos de tripas, ...

Máquina de gran producción, especialmente diseñada para procesadores de todo tipo de tripas y mallas.

Características:

- Construcción robusta y materiales inoxidables, con tratamientos especiales y adecuados a las condiciones adversas en las que normalmente trabajan este tipo de máquinas.
- Funcionamiento electroneumático.
- Mínimo mantenimiento.
- Disponemos del lubricante ALB-591 en spray y en bidón, acorde a los requisitos exigidos por las Normas Europeas y por EE.UU. para su uso en la Industria Alimentaria.

Como es nuestra norma, sus mecanismos y elementos están protegidos por patentes propias. En mejora de la máquina, nos reservamos el derecho de modificaciones sin previo aviso.

Datos técnicos generales:

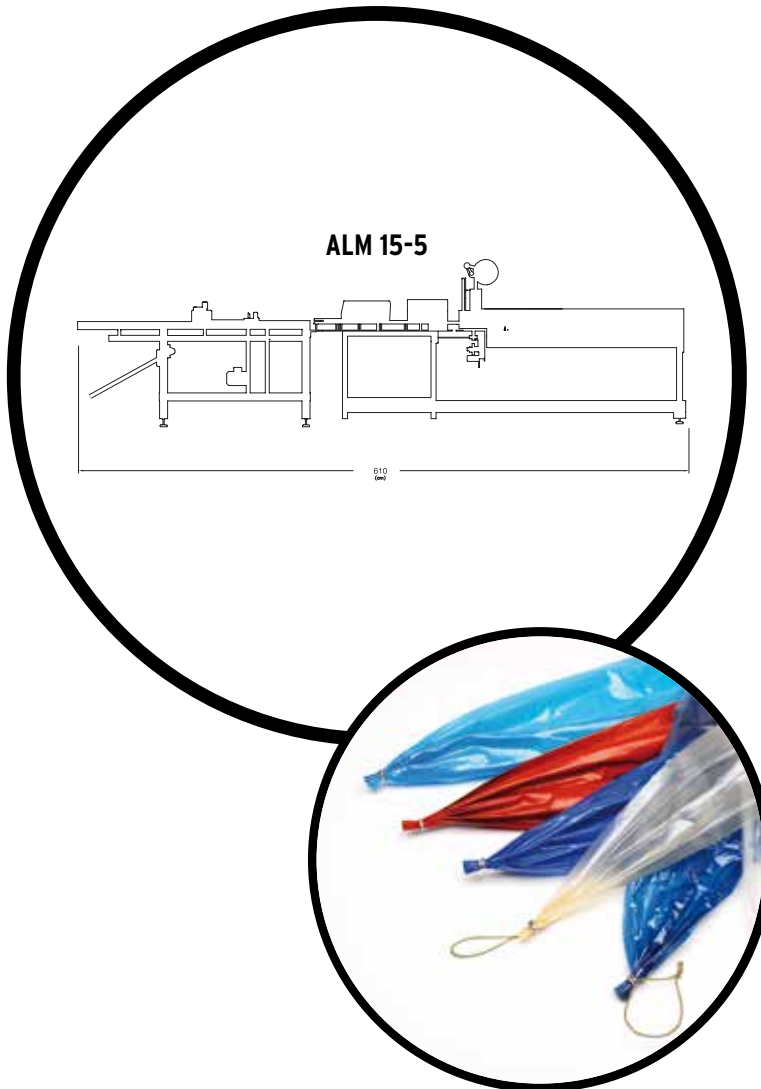
Peso neto: 750 kg
Presión de trabajo: 6 bar
Consumo de aire: 47 litros/ciclo
Consumo eléctrico: 250 W
Conexión eléctrica: 50Hz 230V
60Hz 275V

Modelo

H-3200
C25

Gama de clips

HC25-3214, HC25-3216, HC25-3218



*Las imágenes y contenido de este folleto son propiedad de LORENZO BARROSO, quedando prohibida cualquier reproducción.

FABRICADO POR:



LORENZO BARROSO

DESDE 1958, FABRICANTE DE MAQUINARIA Y CONSUMIBLES

Pol. Ind. El Cros | C/ Del Torrent de Madà, s/n | ES-08310 Argentona (Barcelona) Spain
Apdo de Correos 73 | P.O. Box 73 | Tel. (+34) 937 998 300 | Fax. (+34) 937 998 288
info@lorenzobarroso.com | www.lorenzobarroso.com