

SK4-90



LORENZO BARROSO

SK4-90

SK4-90

Màquina semi-automàtica d'alta producció, connectada a embotidora, per tancar embotits de tripa natural o artificial amb dos clips d'alumini.

La SK4-90 pot tancar una gran varietat d'embotits i tripes entre 40 i 110 mm de diàmetre, en funció del producte.

Controlada per ordinador, permet el canvi de diversos paràmetres i opcions per optimitzar la producció i adaptar-se a les especificacions dels diferents productes.

Característiques:

- Construcció robusta i materials inoxidables, amb tractaments especials i adients per a les condicions adverses en les que acostumen a treballar aquests tipus de màquines.
- Funcionament electro-pneumàtic, mitjançant PLC.
- Mínim manteniment.
- Disposem del lubricant ALB-591 en esprai i bidó, conforme als requisits exigits per les normes europees i dels Estats Units per a la seva utilització en la indústria alimentària.

Seguint la nostra política, els seus mecanismes i elements estan protegits per patents pròpies. En cas de millora de la màquina, ens reservem el dret de modificar-la sense avís previ.

Dades tècniques generals:

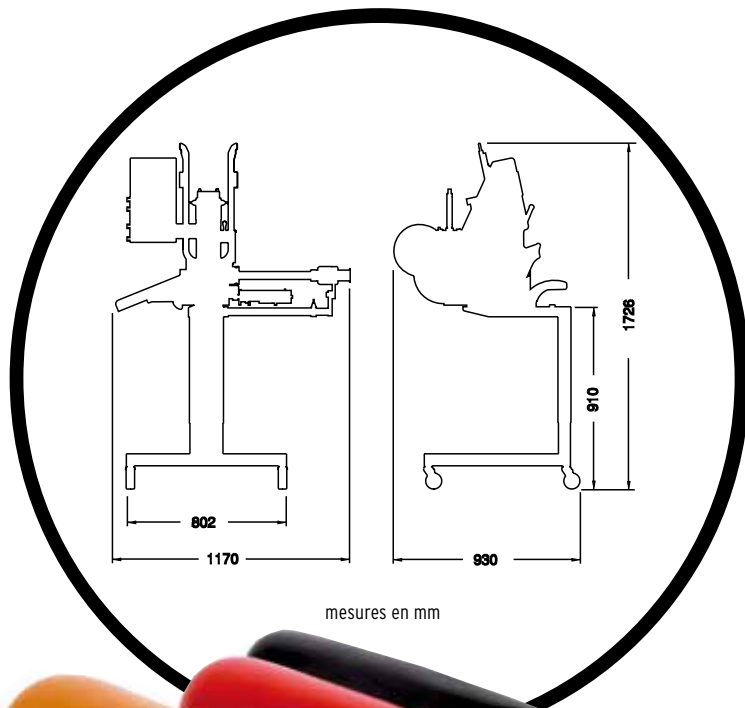
Pes net:	85 kg
Pressió de treball:	6 bar
Consum d'aire:	7,8 litres/cicle
Consum elèctric:	140 W
Connexió elèctrica:	50Hz 230V 60Hz 275V

Model	Gamma de clips
H-3200 C25	H-3214, H-3216, H-3218

Accessoris:



Sistema de llaços



mesures en mm



*Les imatges i contingut d'aquest fullet són propietat de LORENZO BARROSO, quedant-ne prohibida qualsevol reproducció.

FABRICAT PER:



LORENZO BARROSO

DES DE 1958, FABRICANT DE MAQUINÀRIA I CONSUMIBLES

Pol. Ind. El Cros | C/ Del Torrent de Madà, s/n | ES-08310 Argentona (Barcelona) Spain
Apdo de Correos 73 | P.O. Box 73 | Tel. (+34) 937 998 300 | Fax. (+34) 937 998 288
info@lorenzobarroso.com | www.lorenzobarroso.com