

H2



LORENZO BARROSO

H2

H2

Schnell arbeitende Maschine zum Verschließen von Natur- oder Kunstdärmen, Netzen und Beuteln im vollen oder leeren Zustand mit einem Aluminiumclip.

Durch das einfache Betätigen des Inbetriebnahmehbels ist die Maschine funktionsbereit, der Darm wird automatisch eingeholt, mit einem Clip geschlossen und der überschüssige Teil abgeschnitten, wofür keine der beiden Hände benötigt werden, die das Produkt halten.

Eigenschaften:

- Robuste Bauweise, nicht rostende Materialien mit einer speziellen Behandlung, die auf die anspruchsvollen Betriebsbelastungen ausgelegt ist, denen diese Maschinen gewöhnlich unterliegen.
- Vollkommen pneumatischer Betrieb.
- Minimaler Wartungsaufwand.
- Das Schmiermittel ALB-591 ist als Spray oder in Kanistern lieferbar und erfüllt die europäischen Normen sowie die Anforderungen der USA für die Verwendung in der Lebensmittelindustrie.

Die Vorrichtungen und Elemente sind wie bei allen unseren Produkten durch eigene Patente geschützt. Für die Verbesserung der Maschine behalten wir uns das Recht vor, ohne Voranzeige Änderungen vorzunehmen.

Allgemeine technische Daten:

Nettogewicht: 23 kg
Betriebsdruck: 6 bar
Luftverbrauch: 4,9 liter/zyklus

Modell

H-520
H-540

Clips

H-510, H-520, H-530
H-535, H-540, H-545

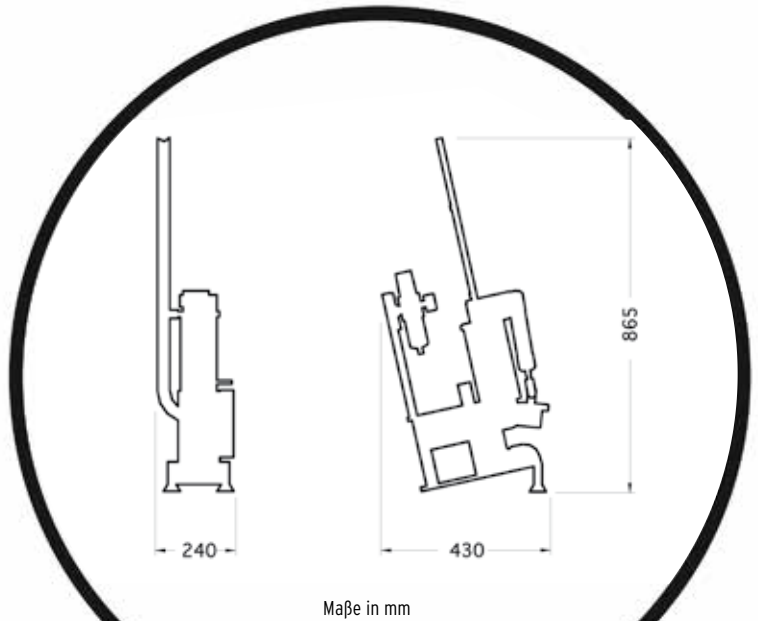
Zubehör:



Automatisches Messer



Schlaufen



Maße in mm



HERGESTELLT VON:



LORENZO BARROSO

SEIT 1958 HERSTELLER VON MASCHINEN UND VERBRAUCHSMATERIAL

Pol. Ind. El Cros | C/ Del Torrent de Madà, s/n | ES-08310 Argentona (Barcelona) Spain
Apdo de Correos 73 | P.O. Box 73 | Tel. (+34) 937 998 300 | Fax. (+34) 937 998 288
info@lorenzobarroso.com | www.lorenzobarroso.com

*Die Bilder und Inhalte dieser Broschüre sind Eigentum von LORENZO BARROSO. Jegliche Vervielfältigung ist untersagt.